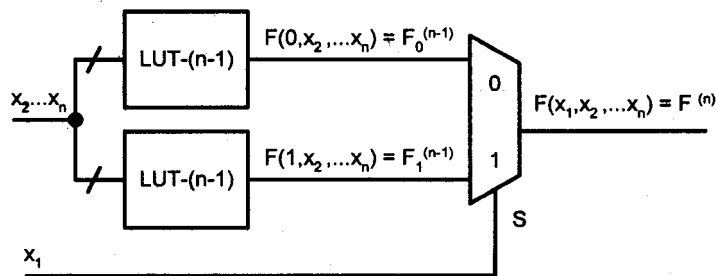
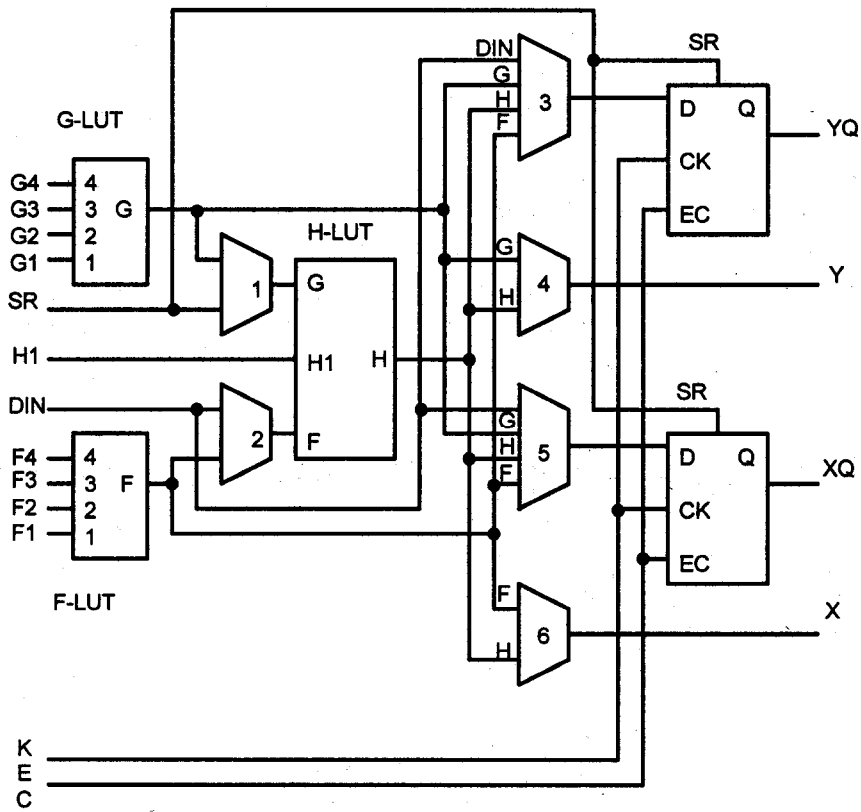
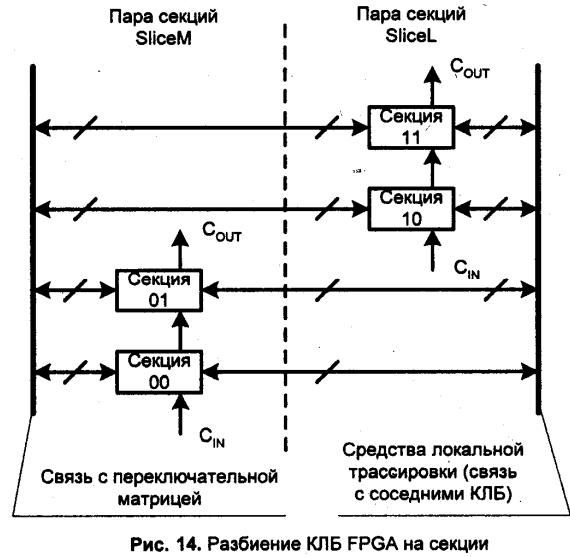
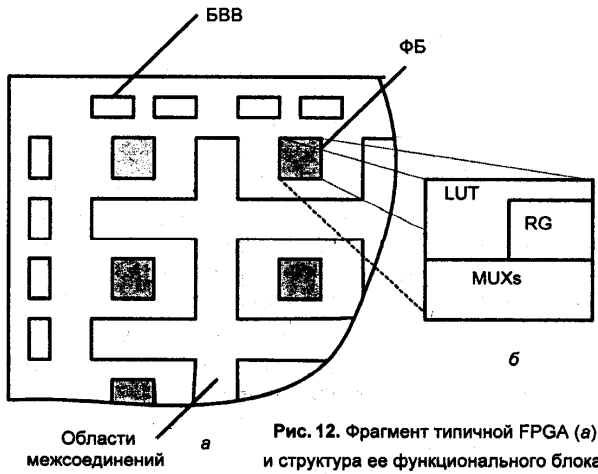


ФУНКЦИОНАЛЬНЫЕ БЛОКИ И СИСТЕМЫ КОММУТАЦИИ FPGA



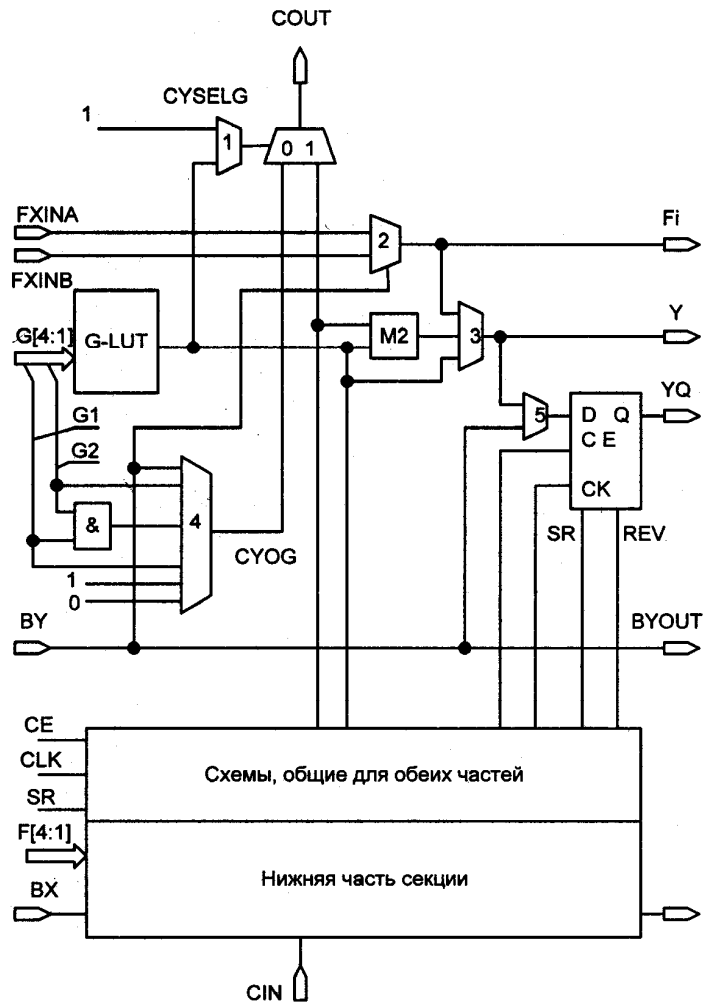


Рис. 15. Схема секции функционального блока микросхем семейства Spartan-3

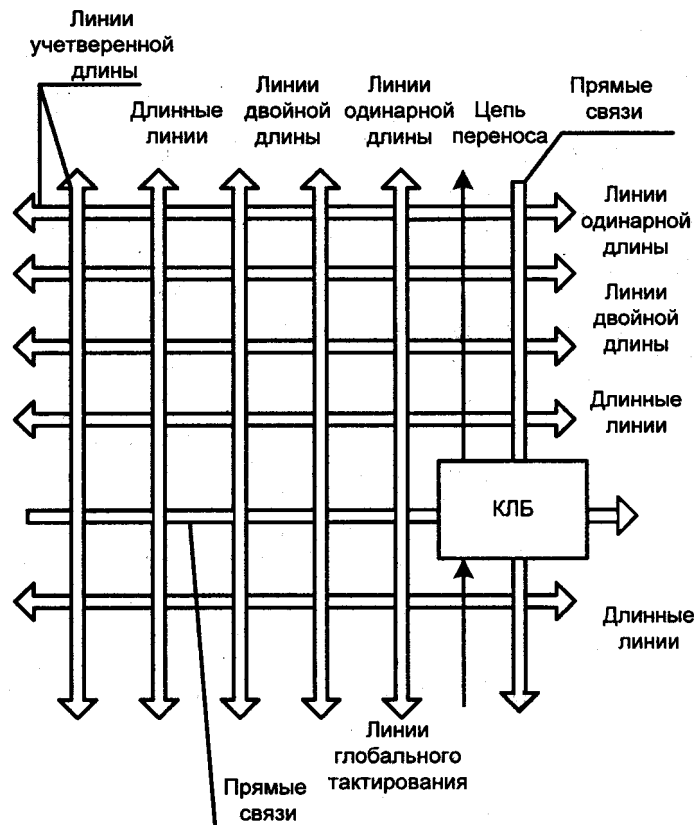


Рис. 17. Пример трассировочных ресурсов FPGA

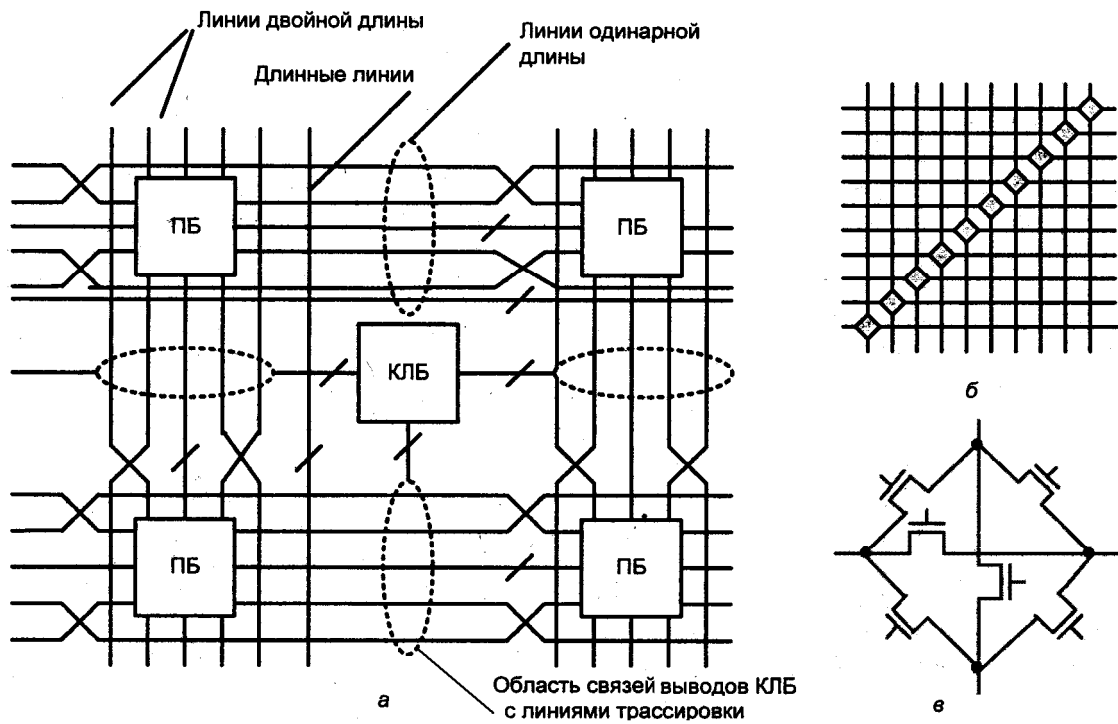


Рис. 18. Фрагмент системы коммутации FPGA (а), схема переключательного блока (б) и схема для установления соединений коммутируемых линий в переключательном блоке (в)

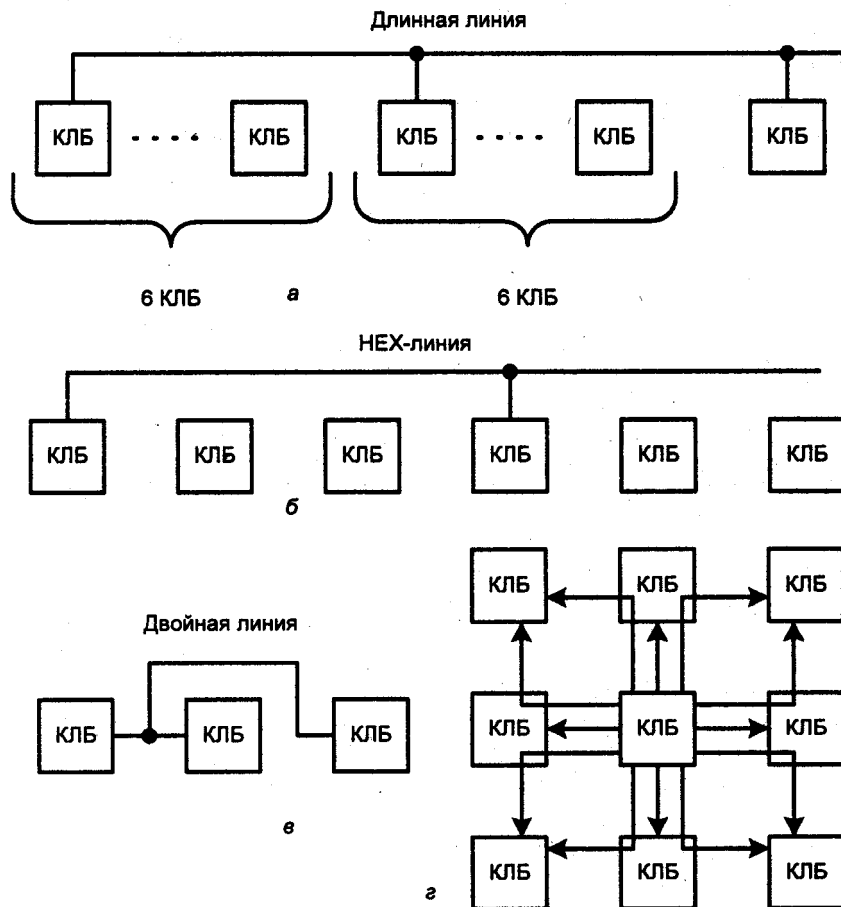


Рис. 19. Фрагменты межсоединений в микросхемах семейства Spartan-3

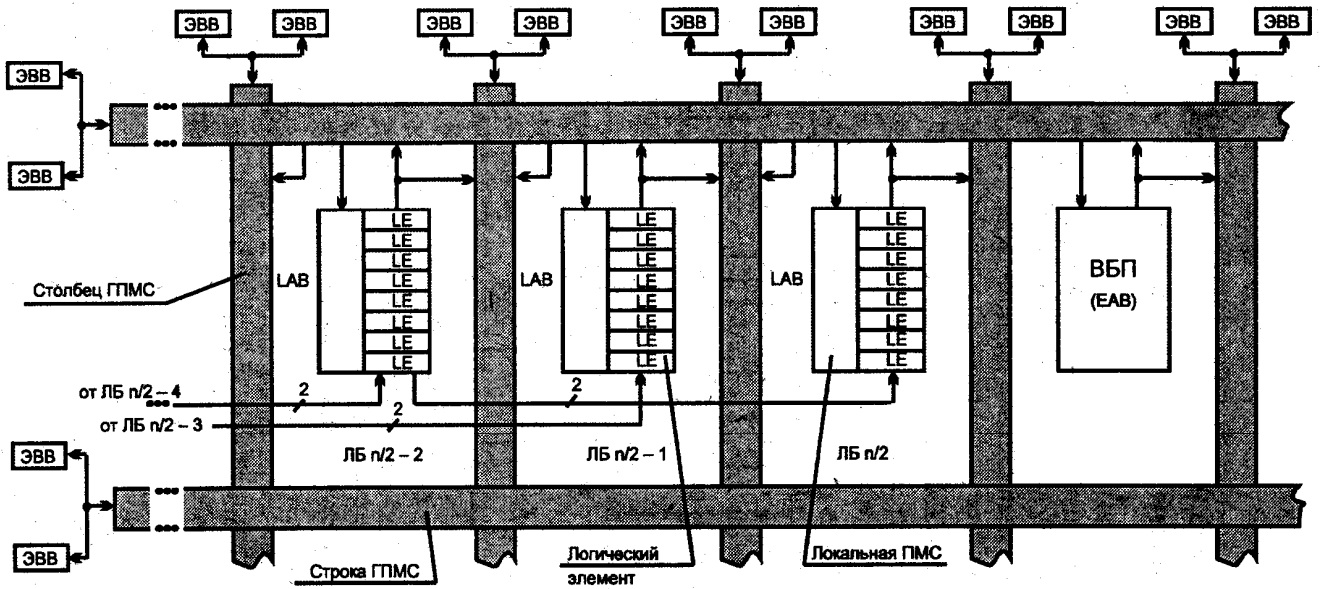


Рис. 20. Структура микросхем семейства ACEX1K

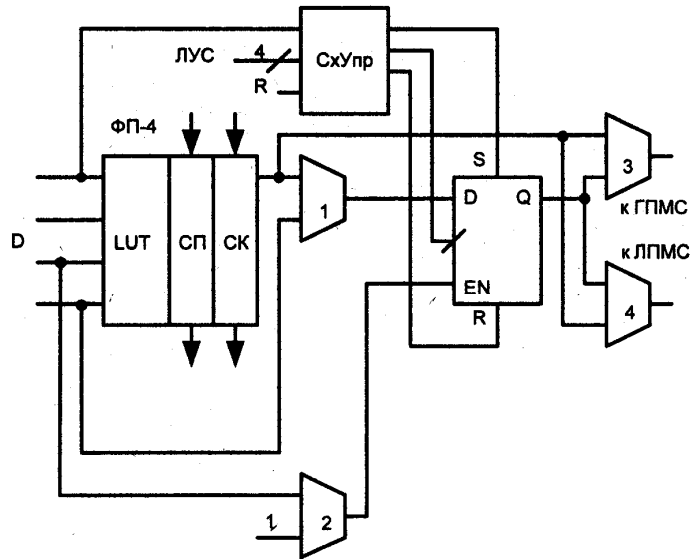


Рис. 21. Схема логического элемента микросхем семейства ACEX1K

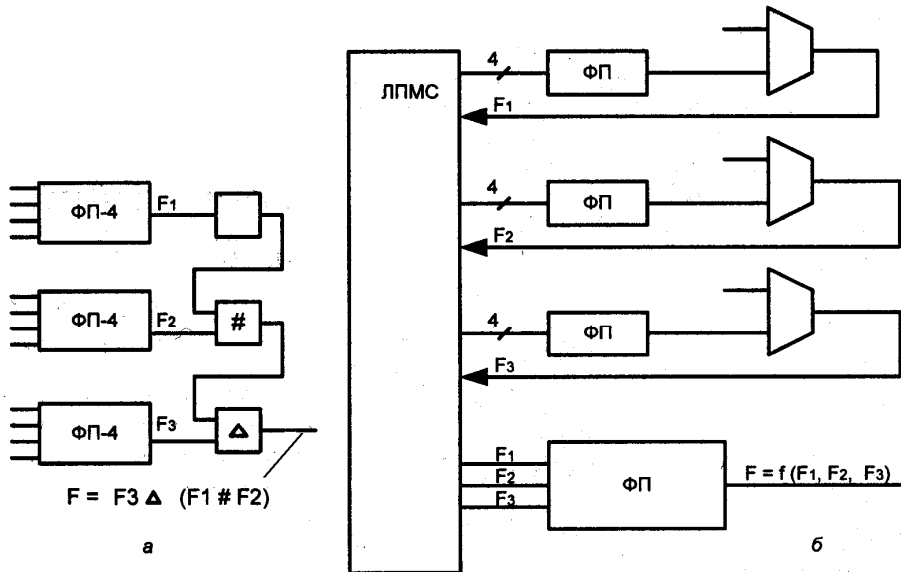


Рис. 22. Способы воспроизведения функций многих переменных методами каскадирования (а) и декомпозиции (б)