

Двумерная корреляционная функция сигнала

$$\begin{aligned}
 R_m(\tau, \Omega) &= \int_{-\infty}^{\infty} U_m(t) U_m^*(t + \tau) \exp\{-j\Omega t\} dt = \\
 &= \frac{1}{2\pi} \int_{-\infty}^{\infty} S_m^*(j\omega) S_m(j\omega) \exp\{-j\omega\tau\} d\omega. \quad (1)
 \end{aligned}$$

Двумерная корреляционная функция имеет следующие свойства:

1) максимальное значение ее $R_m(0,0)$ достигается в начале координат $\tau=0, \Omega=0$:

$$R_m(0,0) = \int_{-\infty}^{\infty} (|U_m(t)|)^2 dt = \frac{1}{2\pi} \int_{-\infty}^{\infty} (|S_m(j\omega)|)^2 d\omega = 2E,$$

где E – энергия сигнала (для реальных сигналов со спектрами в диапазоне частот $\omega \geq 0$ $R_m(0,0)=E$);

2) она симметрична относительно максимума или начала координат $\tau=0, \Omega=0$:

$$R_m(-\tau, -\Omega) = R_m(\tau, \Omega)$$

Обычно переходят к нормированной ДКФ:

$$\rho(\tau, \Omega) = \frac{R_m(\tau, \Omega)}{R_m(0,0)} = \frac{R_m(\tau, \Omega)}{2E} \quad (2)$$

Модуль нормированной ДКФ называется функцией неопределенности зондирующего сигнала (ФНЗС), обозначается $\chi(\tau, \Omega) = |\rho(\tau, \Omega)|$ (иногда принимают за ФНЗС χ^2) и широко используется для анализа свойств зондирующего сигнала..

Основные свойства ФНЗС:

– максимальное значение в начале координат всегда равно единице, т.е. $\chi(0,0) = 1$;

– ФНЗС – фигура центрально-симметричная

$$\chi(\tau, \Omega) = \chi(-\tau, -\Omega);$$

– объем тела $\chi^2(\tau, \Omega)$ (ФНЗС) постоянен:

$$v = (1/2\pi) \iint \chi^2(\tau, \Omega) d\tau d\Omega = 1.$$

Найдем ФНЗС с гауссовской огибающей

$$U_m(t) = U_0 \exp(-t^2 / \tau_n^2),$$

воспользовавшись формулами (4.1, 4.2) для расчета,

$$\chi(\tau, \Omega) = \exp\left\{-\frac{1}{2} \left[\left(\frac{\Omega \tau_n}{2} \right)^2 + \left(\frac{\tau}{\tau_n} \right)^2 \right]\right\} \quad (3)$$

Для прямоугольного радиоимпульса ($U_m(t) = U_{m0} e^{j\omega_0 t}$ при $-\tau_n/2 \leq t \leq \tau_n/2$) ФНЗС описывается выражением

$$\chi(\tau, F) = \left| \frac{\sin[\pi F(\tau_n - |\tau|)]}{\pi F \tau_n} \right|. \quad (4)$$

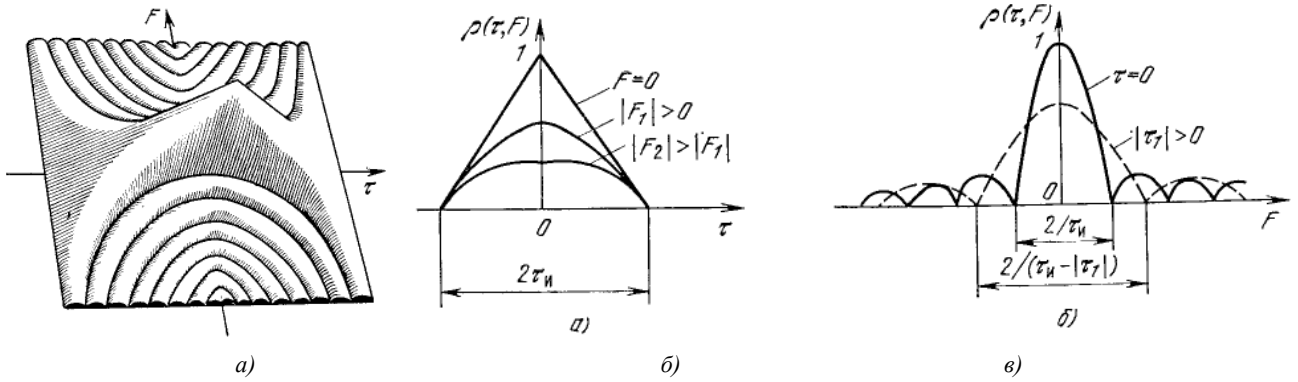
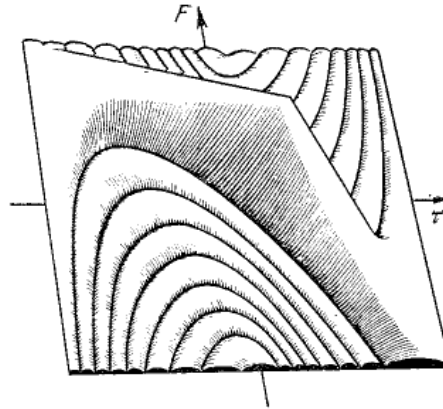


Рис.1. Тело функции неопределенности одиночного прямоугольного радиоимпульса (а) и его сечения $\chi(\tau)$ (б) и $\chi(\Omega)$ (в)

При внутриимпульсной **линейной частотной модуляции (ЛЧМ)** выражение для ФНЗС имеет вид

$$\chi(\tau, \Omega) = \sin \left[\left(\frac{\Delta f \tau}{2\tau_n} + \frac{\Omega}{2} \right) (\tau_n - |\tau|) \right] \left[\left(\frac{\Delta f \tau}{2\tau_n} + \frac{\Omega}{2} \right) \tau_n \right]^{-1}, \quad (5)$$



Сечение ФНЗС при $\Omega=0$, т.е. $\chi(\tau)$, совпадает по форме с временной корреляционной функцией зондирующего сигнала и определяется амплитудно-частотным спектром сигнала:

$$\chi(\tau) = \frac{1}{2E} \int U_m(t) U_m^*(t + \tau) dt = \int |S_m(j\omega)|^2 \exp\{-j\omega\tau\} d\omega. \quad (6)$$

Сечение ФНЗС при $\tau=0$, т.е. $\chi(\Omega)$, является частотной корреляционной функцией зондирующего сигнала

$$\chi(\Omega) = \frac{1}{2E} \int |U_m(t)|^2 \exp\{-j\Omega t\} dt = \frac{1}{4\pi E} \int S_m^*(j\omega) S_m(j\omega + j\Omega) d\omega \quad (7)$$

или ее нормированной спектральной плотностью и определяется законом амплитудной модуляции.

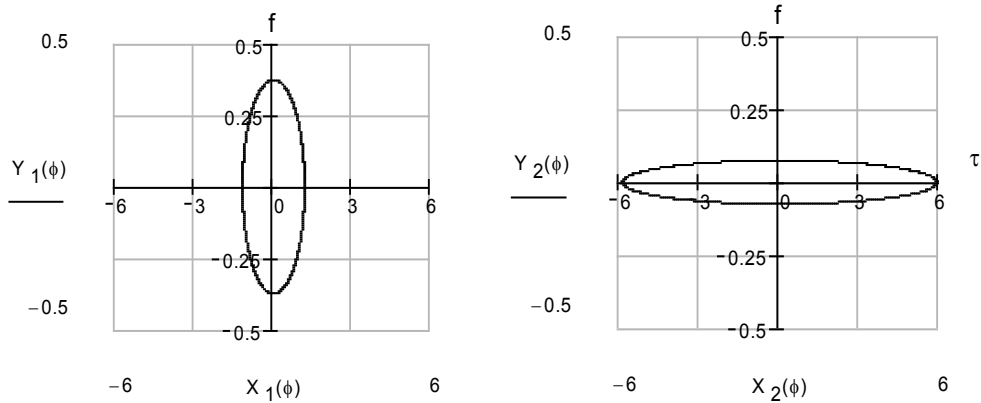
Диаграммы неопределенности

Для радиоимпульса с гауссовской огибающей сечение тела неопределенности плоскостью, параллельной $0\tau f$ имеет форму эллипса

$$\frac{\tau^2}{(\tau_n \sqrt{-2\ln(c)})^2} + \frac{F^2}{\left(\frac{1}{\pi\tau_n} \sqrt{-2\ln(c)} \right)^2} = 1, \quad (8)$$

где c – уровень, на котором проведена секущая плоскость. Эллипс, симметричный относительно начала координат, имеет оси $2a = 2\tau_{и} \sqrt{-2\ln(c)}$ и $2b = \frac{2}{\pi\tau_{и}} \sqrt{-2\ln(c)}$. Площадь эллипса не зависит от длительности импульса: $S = \pi ab = -2\ln(c)$. Диаграмма неопределенности короткого импульса вытянута вдоль оси $0F$, а длинного – вдоль оси 0τ .

Для прямоугольного радиоимпульса ДН при $c > 0,5$ по форме близка к эллипсу.



Диаграммы неопределенности короткого (1мкс) и длинного (5мкс) импульсов

При внутриимпульсной линейной частотной модуляции ЛЧМ выражение для сигнала и ФНЗС имеет вид

$$U(t) = \begin{cases} U_{m0} \exp \left\{ j \left(2\pi f_0 t + \pi \frac{\Delta f t^2}{\tau_{и}} \right) \right\} & \text{при } -\frac{\tau_{и}}{2} \leq t \leq \frac{\tau_{и}}{2} \\ 0 & \text{при других } t. \end{cases} \quad (9)$$

$$\chi(\tau, F) = \frac{\sin \left[\pi (\Delta f \tau + F \tau_{и}) \left\{ 1 - \left(\frac{|\tau|}{\tau_{и}} \right) \right\} \right]}{\left[\pi (\Delta f \tau + F \tau_{и}) \right]}$$

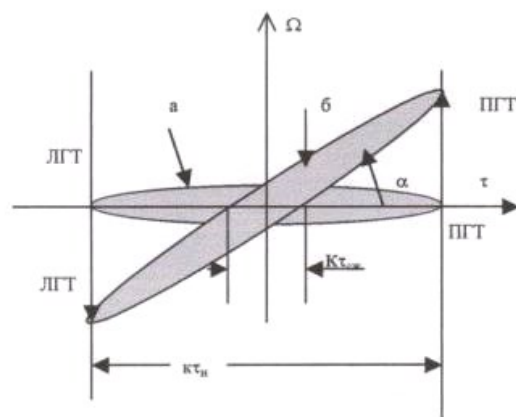


Рис.5. Диаграммы неопределенности прямоугольного импульса без модуляции (а) и с внутриимпульсной ЛЧМ (б)

Таблица.1. Примеры одиночных сигналов, их спектров и ДНЗС

Сигнал	Спектр	ДН

Фазо-кодо-модулированные (ФКМ) и фазо-манипулированные (ФМ) сигналы.

$$U(t) = \begin{cases} \sum_{i=1}^N U_{mi}(t) \exp\{j(\omega_0 t + \varphi_i)\} & \text{при } 0 \leq t \leq N\tau_k \\ 0 & \text{при других } t. \end{cases}$$

Коды Баркера обеспечивают уровень боковых лепестков ДКФ $\chi(i,0)$, равный $1/N$, т. е.

$$\chi(i,0) = \begin{cases} 1 & \text{при } i = 0 \\ 1/N & \text{при } i \neq 0 \end{cases}$$

M-последовательности или коды максимальной длины, которые образуются с помощью рекуррентных соотношений, что позволяет формировать их на регистрах сдвига, охваченных обратными связями. Для основания 2 значение текущего символа d_j кодовой последовательности зависит от m предыдущих символов и рассчитывается по формуле

$$d_j = \sum_{j=1}^m a_j d_{m-j} = a_1 d_{j-1} \oplus \dots \oplus a_m d_{j-m},$$

где d_j и a_j могут быть равны 0 или 1.

Таблица. Последовательности кодов Баркера

n	
3	0, 0, 1
4	0, 0, 1, 0
5	0, 0, 0, 1, 0
7	0, 0, 0, 1, 1, 0
11	0, 0, 0, 1, 1, 1, 0, 1, 1, 0, 1
13	0, 0, 0, 0, 0, 1, 1, 0, 0, 1, 0, 1, 0

Основные свойства М - последовательностей:

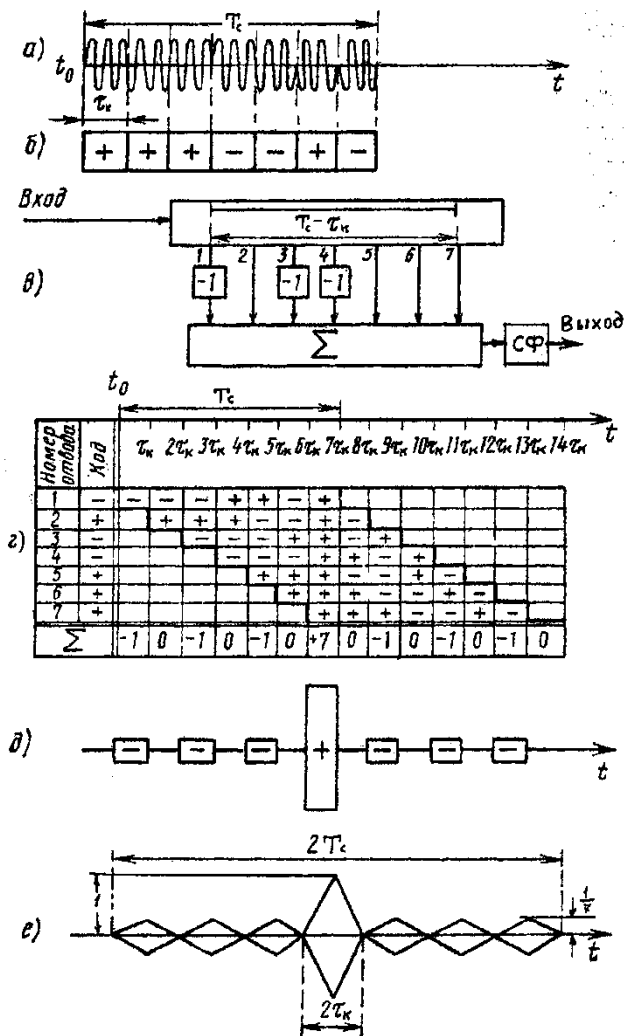
- 1) М-последовательности содержат $2m-1$ элементов и имеет длительность $T_c = \tau_k(2^m - 1)$;
- 2) сумма двух М-последовательностей по модулю 2 в символах d_j дает снова М-последовательность;
- 3) уровень боковых лепестков ДКФ для периодической последовательности с периодом $T_n = N\tau_k$ равен $1/N$, а для одиночной (усеченной) непериодической последовательности длительностью $N\tau_k$ равен $1/\sqrt{N}$;
- 4) число различных максимальных линейных рекуррентных последовательностей при одинаковом m определяется алгоритмом $N_n = (1/m)\varphi(2^m - 1)$, где $\varphi(x)$ – функция Эйлера.

Для формирования кодирующей (модулирующей) М-последовательности обычно используют регистры сдвига, охваченные по определенным правилам обратными связями с отводов регистров. Правила осуществления обратных связей в регистрах, формирующих код на основе рекуррентных линейных последовательностей максимальной длины, можно определить, используя так называемые характеристические полиномы кодовых последовательностей:

$$P(x) = x^0 + a_1x^1 + \dots + a_mx^m = 1 + a_1x^1 + \dots + a_mx^m,$$

где учтено, что коэффициент a_0 всегда равен 1.

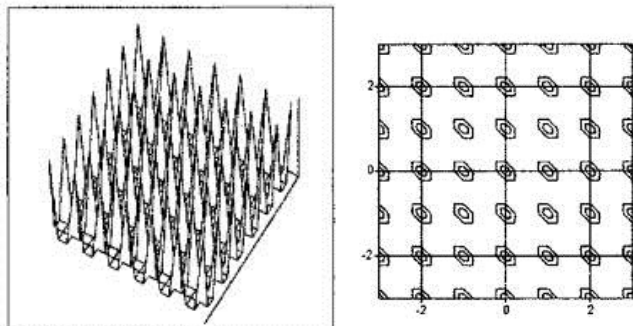
Из теории линейных рекуррентных последовательностей известно, что для формирования М-последовательности размера $N=2^m-1$ необходимо использовать неразложимые примитивные полиномы степени m с коэффициентами a_i , равными 0 или 1. Неприводимый полином не может быть разложен на множители. Примитивный полином является делителем двучлена x^m+1 при условии, что $\mu > N=2^m-1$.



Обработка в оптимальном фильтре ФКМ-радиоимпульса с 7-элементным кодом Баркера: а — вид ФКМ-радиоимпульса; б — бинарный код начальных фаз дискретов; в — структурная схема устройства обработки (оптимального фильтра); г — последовательность суммирования дискретов; д — результат суммирования дискретов; е — выходной сигнал

Функции неопределенности повторяющихся сигналов.

$$R_{m2}(\tau, F) = \sum_i \sum_k \delta[\tau - (i-k)T_{\Pi}] \delta(F - kF_{\Pi}) = \sum_i \sum_k \delta(\tau - iT_{\Pi}) \delta(F - (i-k)F_{\Pi})$$



ФНЗС (а) и ДН (б) функции повторяемости сигналов

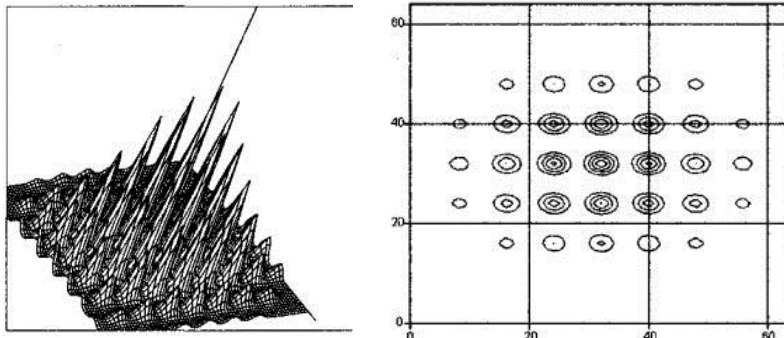
ДКФ $R_{m\Sigma}(\tau, f)$ повторяющегося в бесконечных пределах сигнала $U_1(t)$ можно найти с помощью интеграла свертки:

$$R_{m\Sigma}(\tau, F) = \sum_{i=-\infty}^{\infty} R_{m1}(\tau - iT_{\Pi}, F) \sum_{k=-\infty}^{\infty} \delta[F - (i-k)F_{\Pi}]$$

Функция неопределенности пачки сигналов

$$R_{mn}(\tau, F) = \int R_{m\Sigma}(\tau, \nu) R_{m\sigma r}(\tau, F - \nu) d\nu =$$

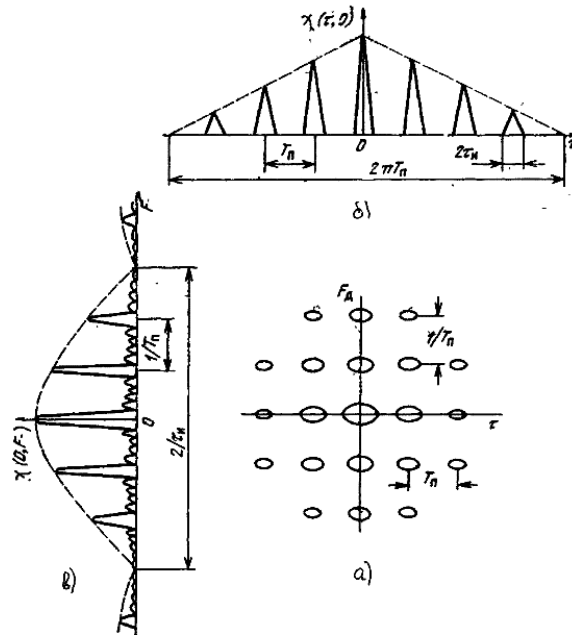
$$= \sum_{i=-\infty}^{\infty} \sum_{k=-\infty}^{\infty} R_{m1}[\tau - iT_n, (k-i)F_n] R_{m\sigma r}[\tau, F - (k-i)F_n]$$



ФНЗ (а) и ДН (б) пачки импульсов

Таблица 2

Сигнал	Спектр	ДН



ДНЗС пачки радиоимпульсов а) и сечения вертикальными плоскостями вдоль оси τ б) и оси F (Ω) в)

Потенциальная точность измерения t_R

$$\sigma_\tau^2 = \frac{1}{(E/N_0)(2\pi f_{\text{СК}})^2} \quad (14)$$

где $f_{\text{СК}} = \left(\frac{\int f^2 (|S(f)|)^2 df}{\int (|S(f)|)^2 df} \right)^{1/2}$ – среднеквадратическая ширина спектра сигнала; E/N_0 –

отношение сигнал/шум на входе оптимального измерителя.

Аналогично, потенциальная точность измерения f_d

$$\sigma_f^2 = \frac{1}{(E/N_0)(2\pi t_{\text{СК}})^2}, \quad (15)$$

где $t_{\text{СК}} = \left(\frac{\int t^2 (|U(t)|)^2 dt}{\int (|U(t)|)^2 dt} \right)^{1/2}$ – среднеквадратическая длительность сигнала.

Среднеквадратическая ошибка измерения дальности $\sigma_R = 0,5c\sigma_\tau$ и радиальной скорости $\sigma_v = 0,5\lambda\sigma_f$.