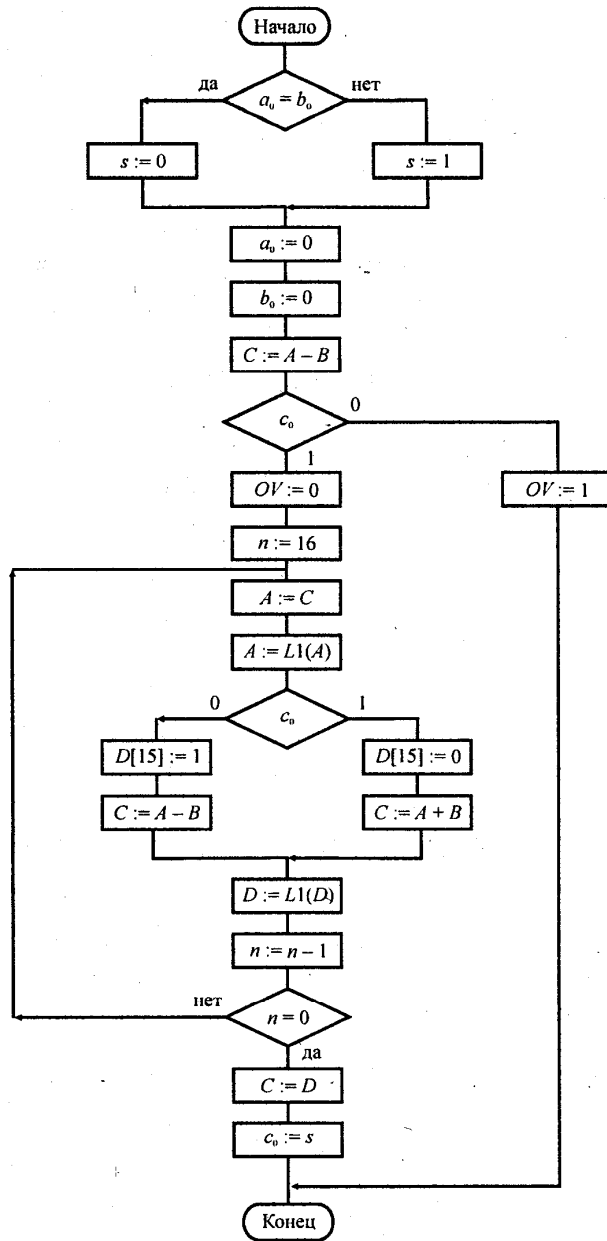
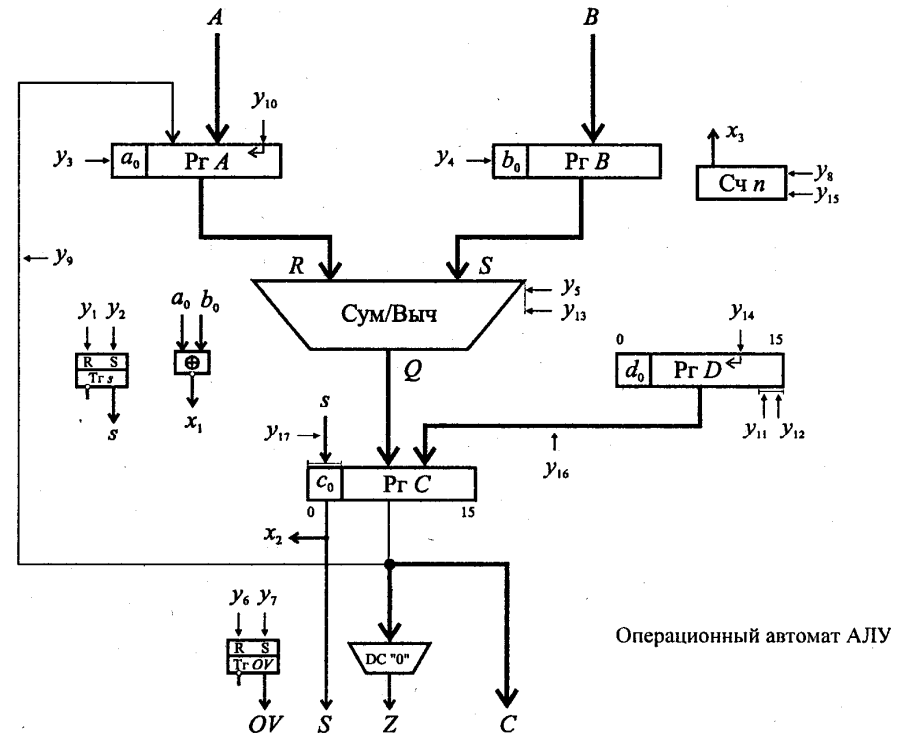


Микропрограммное управление



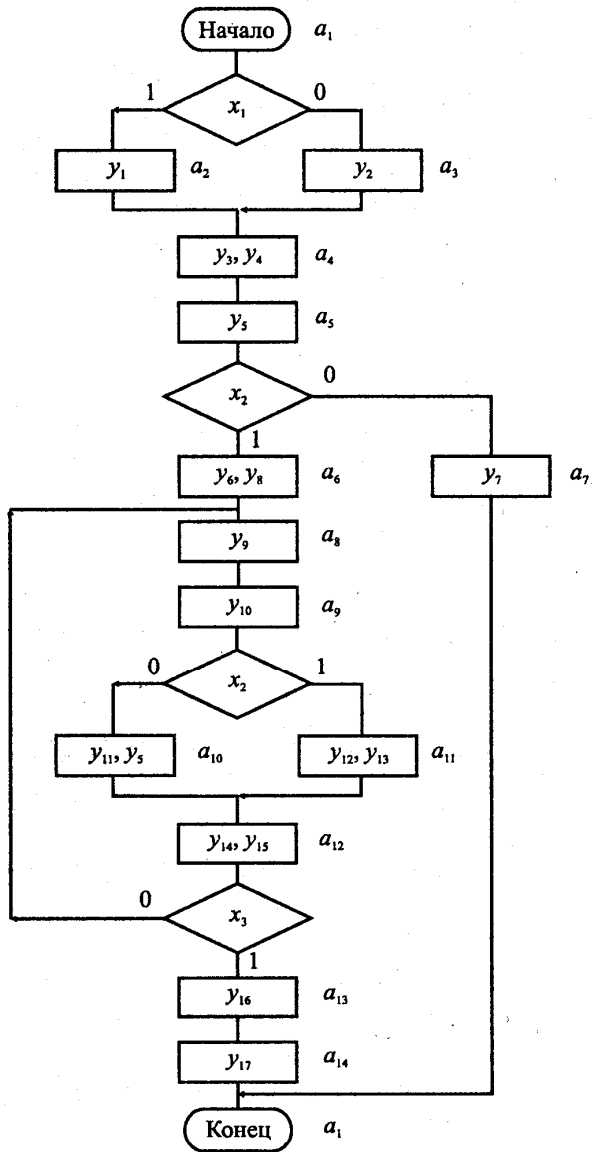
Граф-схема алгоритма деления



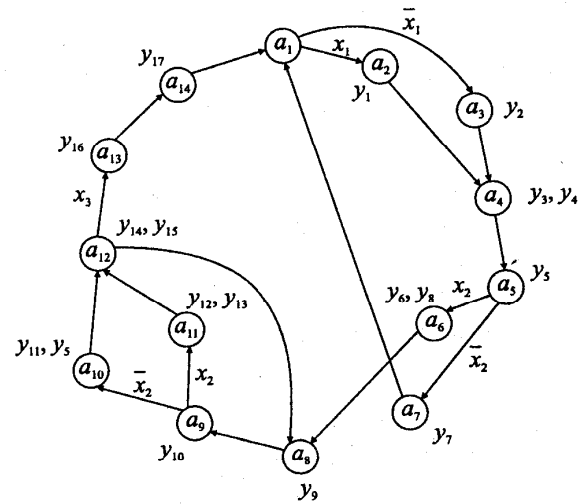
Операционный автомат АЛУ

Таблица 1. Список микроопераций и логических условий

Микро-операция	Действие	Микро-операция	Действие	Логическое условие	Действие
y_1	$s := 0$	y_{10}	$A := LI(A)$	x_1	$a_0 := b_0$
y_2	$s := 1$	y_{11}	$D[15] := 1$	x_2	c_0
y_3	$a_0 := 0$	y_{12}	$D[15] := 0$	x_3	$Сч\ n := 0$
y_4	$b_0 := \bar{0}$	y_{13}	$C := A + B$		
y_5	$C := R + S$	y_{14}	$D := LI(D)$		
y_6	$OV := 0$	y_{15}	$Сч\ n := Сч - 1$		
y_7	$OV := 1$	y_{16}	$C := D$		
y_8	$n := 16$	y_{17}	$c_0 := s$		
y_9	$A := C$				



Микропрограмма деления



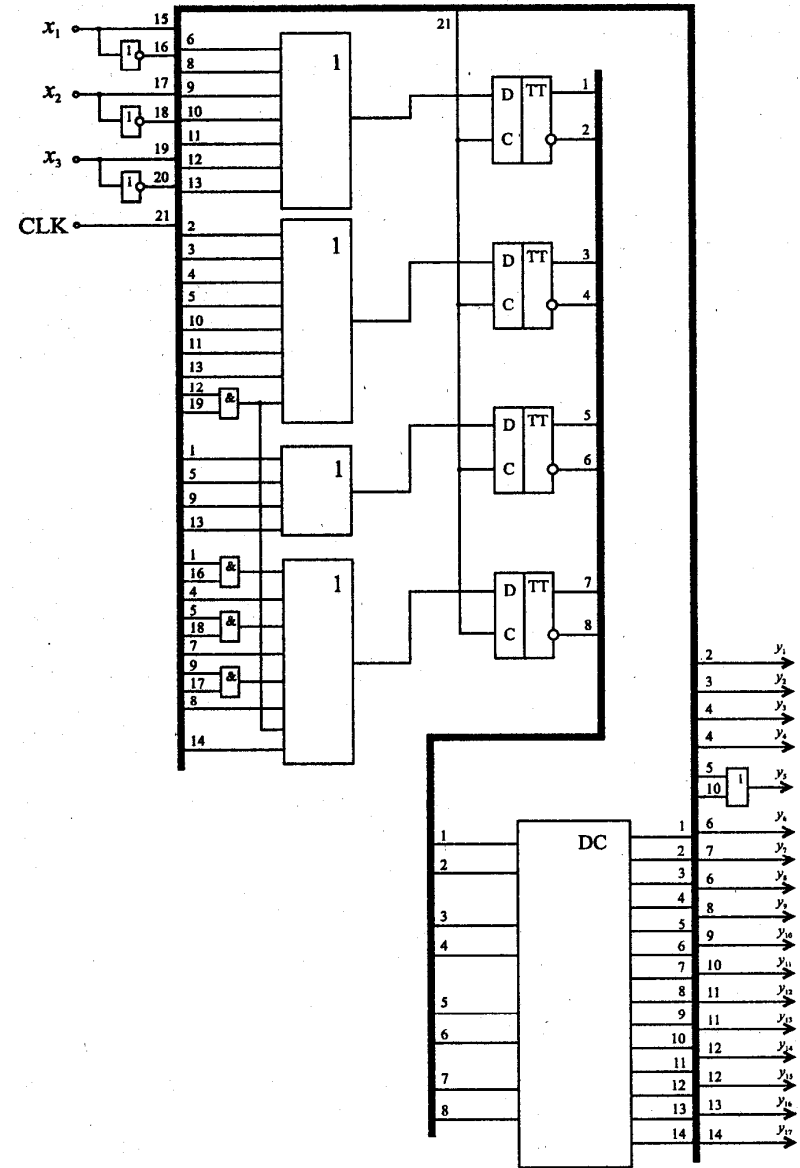
Граф микропрограммного автомата Мура

Таблица 2. Кодирование состояний автомата

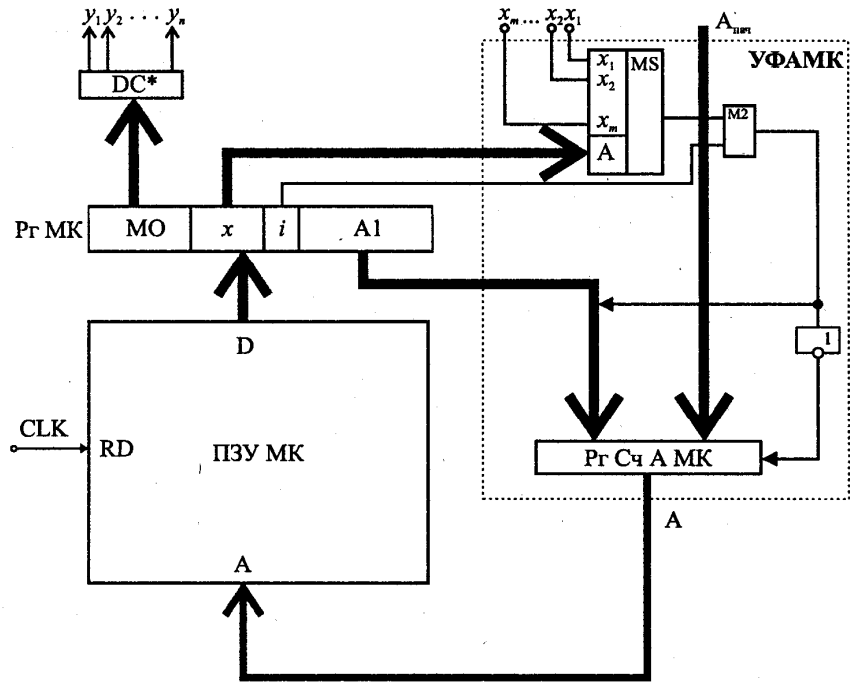
Состояние автомата	Код $T_1 T_2 T_3 T_4$	Состояние автомата	Код $T_1 T_2 T_3 T_4$
a_1	0001	a_8	1000
a_2	0010	a_9	1001
a_3	0011	a_{10}	1010
a_4	0100	a_{11}	1011
a_5	0101	a_{12}	1100
a_6	0110	a_{13}	1101
a_7	0111	a_{14}	1110

Таблица 3. Автоматная таблица переходов

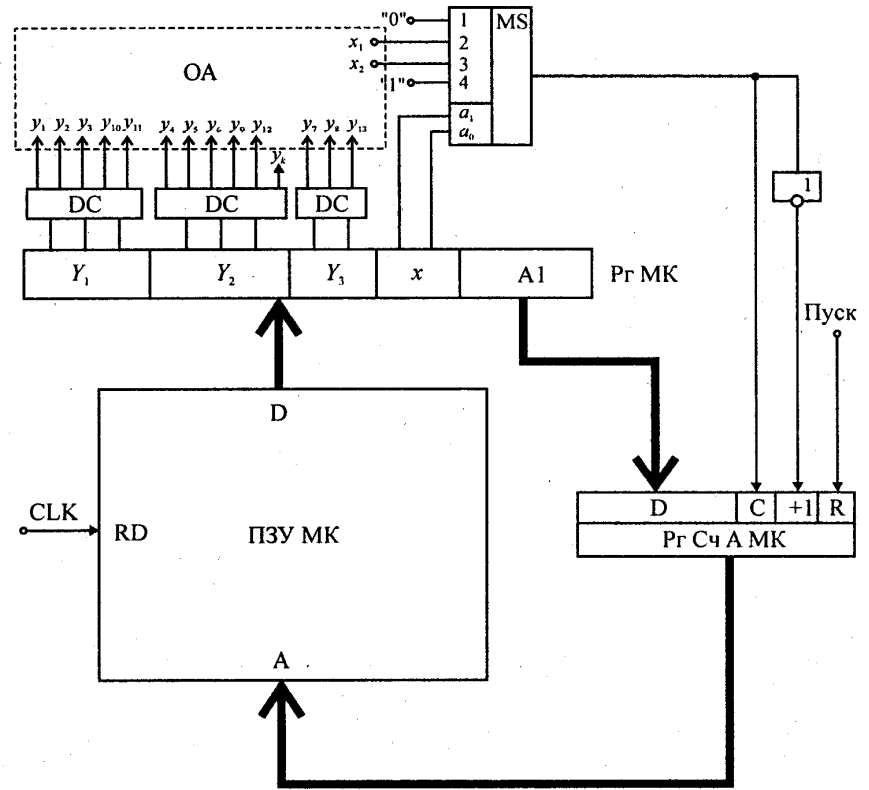
Исходное состояние	Условие перехода	Состояние перехода	Функции возбуждения			
			D_1	D_2	D_3	D_4
$(a_1) 0001$	x_1	$(a_2) 0010$	0	0	1	0
	\bar{x}_1	$(a_3) 0011$	0	0	1	1
$(a_2) 0010$	1	$(a_4) 0100$	0	1	0	0
$(a_3) 0011$	1	$(a_4) 0100$	0	1	0	0
$(a_4) 0100$	1	$(a_5) 0101$	0	1	0	1
$(a_5) 0101$	x_2	$(a_6) 0110$	0	1	1	0
	\bar{x}_2	$(a_7) 0111$	0	1	1	1
$(a_6) 0110$	1	$(a_8) 1000$	1	0	0	0
$(a_7) 0111$	1	$(a_1) 0001$	0	0	0	1
$(a_8) 1000$	1	$(a_9) 1001$	1	0	0	1
$(a_9) 1001$	x_2	$(a_{11}) 1011$	1	0	1	1
	\bar{x}_2	$(a_{10}) 1010$	1	0	1	0
$(a_{10}) 1010$	1	$(a_{12}) 1100$	1	1	0	0
$(a_{11}) 1011$	1	$(a_{12}) 1100$	1	1	0	0
$(a_{12}) 1100$	x_3	$(a_{13}) 1101$	1	1	0	1
	\bar{x}_3	$(a_4) 1000$	1	0	0	0
$(a_{13}) 1101$	1	$(a_{14}) 1110$	1	1	1	0
$(a_{14}) 1110$	1	$(a_1) 0001$	0	0	0	1



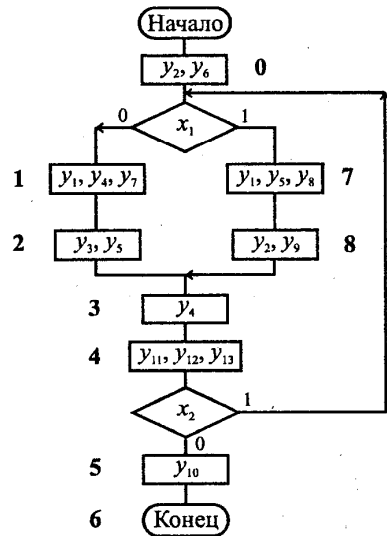
Микропрограммный автомат Мура — функциональная схема



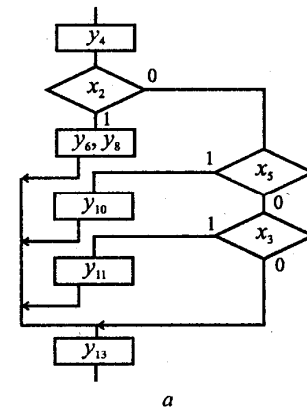
Микропрограммный автомат с естественной адресацией



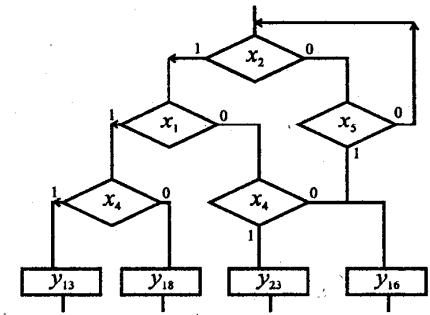
Структурная схема управляющего автомата



Исходная микропрограмма для проектирования автомата



a



b

Фрагменты ГСА микропрограмм